



Copyright © 2011 Boart Longyear. All rights reserved.

## SERIE STOPEMASTER™

Equipo de perforación de producción Descripción técnica



# PRODUCTIVIDAD A TRAVÉS DEL DISEÑO SEGURO, FIABLE Y CONFIABLE

El equipo de perforación de producción StopeMaster™ representa el compromiso de Boart Longyear de mejora continua. Además de la baja inversión de capital, el StopeMaster ofrece una mayor productividad y menores costos de mantenimiento.

- Diseñado para brindar máximos beneficios en una unidad móvil y compacta.
- Diseño modular fácil de desmontar y volver a montar. Puede transportarse rápidamente, aún en áreas cautivas, lo que disminuye el tiempo de traslado y aumenta la productividad.
- Excelente precisión en agujeros profundos, a través de la guía de calidad superior del sistema de avance y del centralizador Hercules de gran durabilidad.
- Gran uniformidad de desempeño independientemente del nivel de capacidad del operador o de las condiciones circundantes.
- Mayor disponibilidad, debido a que el mantenimiento puede realizarse en la cara de la cabeza de la broca por operadores sin capacitación especializada.
- Intervalos más prolongados entre servicios de mantenimiento preventivo programado, comprobado a través de la experiencia en perforaciones de millones de pies.

Suficientemente compacto como para utilizarse en las situaciones de perforación muy reducidas:

- Flexibilidad de tamaño
- Movilidad entre distintos niveles
- Versatilidad entre distintas gradas
- Óptima maniobrabilidad
- Fiabilidad comprobada

## Centralizador Hercules Rod Mate™

El centralizador Hercules de Boart Longyear™ tiene muy pocas piezas, centralización positiva y bajo costo. El equipo Hercules es robusto, menos complicado, más durable y eficiente.

- Centralizador del tipo casete para cambios rápidos
- Soporta cargas de torsión
- Soporta cargas axiales provenientes de las fuerzas de percusión y de avance, así como del peso total de la sarta de perforación
- Centra positivamente el eje de perforación durante las funciones de acoplamiento y embreado
- Bajo mantenimiento debido a que no hay pernos ni bujes (tan sólo 12 piezas)



## PRECISIÓN DE PERFORACIÓN

- 4 gatos de nivelación para estabilidad
- Movimiento del brazo de control de desplazamiento de 230SDgr que permite al operador posicionar la barrena con precisión y seguridad
- Los cilindros hidráulicos dobles de avance 'en línea' proveen un empuje equilibrado en el centro de la sarta de perforación
- Un conjunto robusto de posicionamiento y cilindro de avance de acero aseguran que el conjunto de avance se mantenga firme y en escuadra

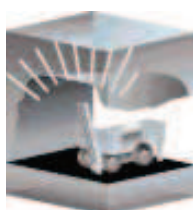
### Drilling Versatility



Drop Raise



Cable Bolting



Fan Drilling



Ring Drilling



Parallel Drilling

## INFORMACIÓN TÉCNICA

<b>Especificaciones del equipo de perforación:</b>		
Unidad de energía hidráulica	<b>Sistema métrico</b>	<b>Sistema EE.UU.</b>
Motor eléctrico de alta eficiencia	56 kW	75 hp
Bomba de pistón en tándem (con compensación de presión)		
Filtro de aceite de alta presión	8 micrones	
Filtro de aceite de retorno	9 micrones	
Depósito principal	208 litros	55 galones
Depósito auxiliar	85 litros	22 galones
Sistema eléctrico de transferencia de aceite (filtrado)		
Panel eléctrico NEMA 4		
Bomba elevadora de presión de agua	3,5 kW	5 hp
Lubricador de aceite (barrena de roca)	9 litros	2 galones
Enfriador de aceite con control termostático (tipo agua/aceite)	40 kW	54 hp
Cable eléctrico flexible	45 m	150 pies
Indicadores del estado del filtro		
Sistema contra incendios (4 boquillas, operación manual)		

<b>Requerimientos de perforación mínimos</b>		
	<b>Sistema métrico</b>	<b>Sistema EE.UU.</b>
Flujo de aire @ 90 psi	16 m <sup>3</sup> /min	575 cfm
Caudal de agua	38 l/min	10 gpm
Nota: se requiere un caudal de agua más elevado en pozos más profundos y de mayor diámetro		

<b>Remolque</b>
Guía de corredera de 4 ruedas
Inclinación - 30%
Sistema de accionamiento y frenado independiente de 4 ruedas (SAHR)
Neumáticos de caucho sólido con llantas de acero
Válvulas de control preciso de movimiento, aún en terreno irregular
Frenos de desconexión rápida para facilidad de remolque

<b>Posicionador de la barrena</b>			
		<b>Sistema métrico</b>	<b>Sistema EE.UU.</b>
Basculante		Cilindros hidráulicos dobles completos con válvulas de cierre y pasadores giratorios de expansión mecánica	
Transversal	carrera de un lado a otro (total)	1,5 m	60 pulg.
		almohadillas ajustables para compensar el movimiento de desgaste	
		a través de cilindros telescópicos dobles y opuestos	
Rotación		sistema de accionamiento doble de motor/planetario completo con sistema de freno SAHR	
		cojinete de giro horizontal de servicio pesado	
Fuerza de empuje de avance	independiente	0,74 m	29 pulg.
		impulsada por cilindro hidráulico	
<b>Estabilizadores</b>			
4 cilindros hidráulicos		<b>Sistema métrico</b>	<b>Sistema EE.UU.</b>
Carrera		0,51 m	20 pulg.
Elevación		0,25 m	10 pulg.

<b>Sistema de avance de la barrena de perforación de roca</b>			
		<b>Sistema métrico</b>	<b>Sistema EE.UU.</b>
Conjunto de avance serie 9000DA completo con:		Cilindros hidráulicos dobles de accionamiento directo en línea	
		Bastidor de acero de servicio pesado	
		Almohadillas de desgaste reemplazables	
		Cilindro de acero trasero	

<b>Controles</b>	
Componentes modulares para facilitar y agilizar la reparación	
Controles de posición de avance de accionamiento directo	
Control remoto Umbilical para todas las funciones de perforación (24 VCC)	
Brazo de control de desplazamiento de giro	

<b>Luces</b>	
Luces de desplazamiento selladas de 24 VCC (delanteras y traseras)	
Luz halógena de perforación de 500 vatios (montada en trípode)	

<b>Barrena de perforación en roca</b>	
HD155 - consulta la hoja de datos técnicos de la barrena hidráulica de perforación en roca HD155	

<b>Opcionales</b>			
		<b>Sistema métrico</b>	<b>Sistema EE.UU.</b>
Ancho transversal		0,9 m, 1,2 m, 1,83 m	36 pulg., 48 pulg., 72 pulg.
Extintor de incendios portátil		9 kg	22 lbs
Sub panel del monitor de fallas de tierra			
Sistema de alineación láser del agujero			
Sistema remoto de posicionamiento de avance Umbilical			
Sistema integrado de filtración de aceite hidráulico (circuito de filtración)			
Paquete de conversión ITH			

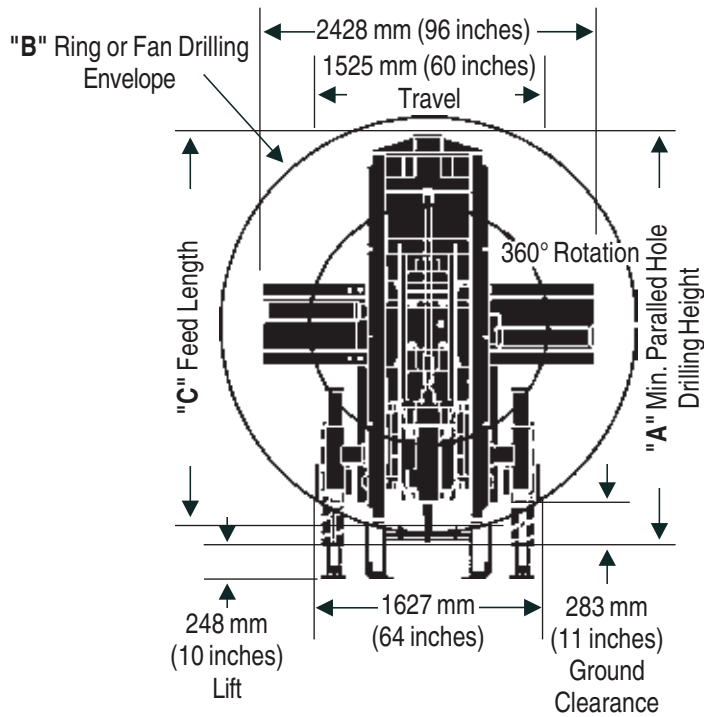
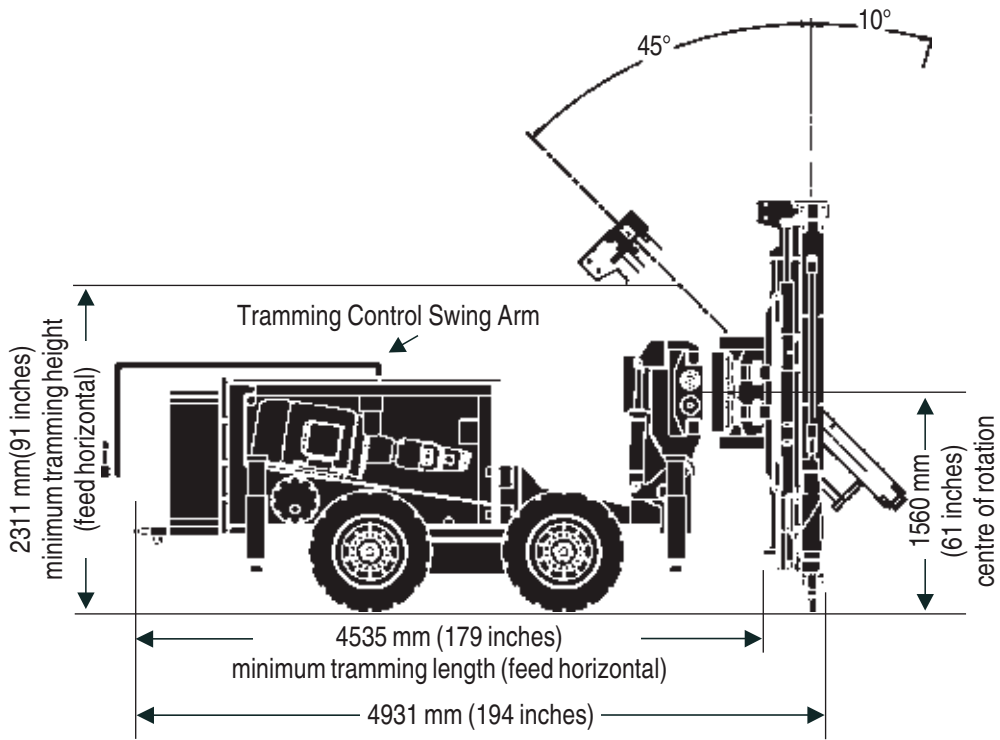
# DIMENSIONES Y PESOS

<b>Peso total: 7258 kg (16.000 lb)</b>		
	<b>Sistema métrico</b>	<b>Sistema EE.UU.</b>
Transporte de la caja (menos avance transversal de la barrena)		
Largo	4010 mm	158 pulg.
Ancho (ruedas retráctiles manualmente)	1370 mm	54 pulg.
Alto	1800 mm	70 pulg.
Peso	5230 kg	11.500 lbs

<b>Transporte en elevación - Unidad de energía (módulo más grande únicamente)</b>		
	<b>Sistema métrico</b>	<b>Sistema EE.UU.</b>
Largo	2570 mm	101 pulg.
Ancho	1320 mm	52 pulg.
Alto	1220 mm	48 pulg.
Peso	2225 kg	4890 lbs

<b>Tamaño de la barrena de acero</b>			
	<b>"A"</b>	<b>"B"</b>	<b>"C"</b>
Cambio de varilla 0,91 m (3 pies)	2971 mm (117 pulg.)	2540 mm (100 pulg.)	2520 mm (99,2 pulg.)
Cambio de varilla 1,22 m (4 pies)	3048 mm (120 pulg.)	2843 mm (112 pulg.)	2825 mm (111,2 pulg.)
Cambio de varilla 1,52 m (5 pies)	3353 mm (132 pulg.)	3150 mm (124 pulg.)	3129 mm (123,2 pulg.)

Equipo de perforación de producción serie StopeMaster™





### Oficina central

Boart Longyear  
10808 South River Front Parkway  
Suite 600  
South Jordan, Utah 84095  
United States of America  
info@boartlongyear.com

Tel: +1 801 972 6430  
Fax: +1 801 977 3374

### Canadá

Boart Longyear  
2442 South Sheridan Way  
Mississauga, Ontario  
Canada L5J 2M7  
info@boartlongyear.com

Tel: +1 905 822-7922  
Fax: +1 905 822-7232

### Asia Pacífico

Boart Longyear  
919-929 Marion Road  
Mitchell Park  
South Australia 5043  
info\_australia@boartlongyear.com

Tel: +61 8 8375 8375  
Fax: +61 8 8377 0539

### América Latina

Boart Longyear  
Portal Riesco  
Av. El Salto 4001, Huechuraba  
Santiago, Chile 858 0641  
infochile@boartlongyear.com

Tel: +56 2 595 3300  
Fax: +51 242 671

### Europa

Boart Longyear  
12 Avenue des Morgines  
CH1213 Petit-Lancy,  
Geneva, Switzerland  
infoEU@boartlongyear.com

Tel: +41 22 709 0800  
Fax: +41 22 709 0801

### África Subsahariana

Boart Longyear  
Cycad House, Constantia Office Park  
Cnr 14th Avenue and Hendrik Potgieter  
Weltevreden Park, 1709  
Gauteng, South Africa  
infosasa@boartlongyear.com

Tel: +27 11 767 9300  
Fax: +27 11 767 9301

## PRODUCTOS DE PERFORACIÓN PARA MINERÍA Y EXPLORACIÓN



Brocas de percusión



Varillas de percusión



StopeMate™

Copyright © 2011 Boart Longyear. Todos los derechos reservados.