



EQUIPO DE PERFORACION DE SUPERFICIE SACATESTIGOS SC11

Descripción técnica

 **BOART LONGYEAR™**

EQUIPO DE PERFORACION DE SUPERFICIE SACATESTIGO SC11

Potencia y versatilidad

El equipo de superficie sacatestigos SC11 de Boart Longyear es el único de su clase con capacidad de perforación en diámetro PQ y con la suficiente potencia para superar los 1.300 m de profundidad en diámetro NQ. El SC11 combina lo mejor de la tecnología Boart Longyear tanto de superficie como subterránea

Seguridad

Este equipo ofrece un concepto de seguridad superior. El SC11 cuenta con el manipulador de varillas a prueba de fallas Nitro Chuck® y una opción de manipulador de fallas serie LM® que reduce considerablemente la manipulación manual de las varillas. Además, incluye un sistema de seguridad láser diseñado para detener la operación en caso de detectar alguna obstrucción en la zona de trabajo. Como una característica adicional de seguridad, el módulo de control utiliza comandos de tipo "lift-to-shift" a fin de evitar el accionamiento accidental de las palancas.

Equipo helitransportable

El equipo ha sido diseñado para ser transportado en helicóptero. El SC11 consta de nueve módulos que son fácilmente manejables. El peso del módulo más pesado es de tan solo 680 kg. Los puntos de anclaje de cada uno de estos módulos son muy fáciles de identificar y están colocados estratégicamente a fin de lograr una carga equilibrada. Por otro lado, todas las conexiones hidráulicas cuentan con acoples rápidos que aseguran un montaje y desmontaje rápido y confiable.



1 RENDIMIENTO Y CONFIABILIDAD COMPROBADOS

Basada en nuestra tecnología de perforación LM (subterránea), el SC11 utiliza un sistema de secuenciación hidráulico que brinda un control inigualable al operador.

2 POTENTE

Capacidad PQ con 5456 Nm de par motor y una fuerza de empuje de 141 kN.

3 MANIPULACIÓN DE VARILLAS DE PERFORACIÓN

Las barras de perforación que aguardan ingresar al pozo se encuentran situadas a la misma altura en todo momento, independientemente del ángulo de perforación.

4 DISEÑO MODULAR

Se divide fácilmente en nueve módulos (módulo más pesado de 680 kg)

INFORMACIÓN TÉCNICA DEL SC11

Guía de profundidad de perforación				
	Sistema métrico		Sistema EE. UU.	
Varilla de perforación / cilindro sacatestigos	Perforación en seco (metros)	Perforación con lodos (metros)	Perforación en seco (pies)	Perforación con lodos (pies)
BRQ / BQ	1,875	2,150	6,152	7,054
BRQTK / BQTK	2,300	2,640	7,546	8,661
NRQ / NQ / NQ2	1,320	1,510	4,331	4,954
NRQ V-WALL®	1,490	1,690	4,888	5,545
HRQ / HQ	790	900	2,592	2,953
HRQ V-WALL®	990	1,130	3,248	3,707
PHD / PQ	380	430	1,247	1,411
PHD V-WALL®	510	570	1,673	1,870

Notas: Los niveles de profundidad indicados se basan en un pozo vertical, recto y limpio y una perforación con una fuerza de empuje calculada teóricamente de 141kN. Se ha incluido la resistencia a la ruptura de testigos teniendo en cuenta una resistencia de la roca de 10 MPa. La capacidad real de perforación dependerá del sistema de herramientas usado en el pozo, las condiciones del suelo, las técnicas de perforación y el equipo utilizado. Verifique siempre la capacidad de profundidad que indica el fabricante de varillas de perforación antes de usarlas.

Fuerza motriz		
	Sistema métrico	Sistema EE. UU.
Unidad estándar	Motor diesel, turboalimentado, refrigerado por líquido John Deere™ 4045HF485	
Desplazamiento	4.5 L	275 pulg ³
Potencia (máxima) a 2,450 RPM	128 kW	172 hp
Certificación de emisiones	Fase III A de la Unión Europea.	CARB EPA Nivel 3

Cabezal de perforación PQ - Estándar		
	Sistema métrico	Sistema EE. UU.
PQ estándar- Broca hueca		
Diámetro máximo de varilla de perforación	114.3 mm	4.5 pulg
Motor de rotación	Motor hidráulico Rexroth - variable/reversible	
Transmisión mecánica	Funk con 4 velocidades	
Relaciones	1ra	6.27:1
	2da	3.12:1
	3ra	1.75:1
	4ta	1.00:1
Mandril hidráulico PQ	Nitro-Chuck® patentado	
	Apertura hidráulica, cierre a resorte de nitrógeno	
	Capacidad de sujeción axial de 222,4 kN	
Lubricación del cabezal de Perforación	Lubricación a presión de los cojinetes, baño de aceite de los Engranajes	
Filtración del aceite lubricante del cabezal de perforación	Filtro de aceite de aspiración de 25 micrones, flujo constante independiente	

Par motor y clasificación de rpm - Cabezal PQ			
	Sistema métrico	Sistema EE. UU.	
(Motor hidráulico a desplazamiento máximo/mínimo, fuerza motriz a 2.200 RPM)			
	Velocidad (sin carga)	Par motor (calado)	
	RPM	Nm	lbft
1ra marcha	119 - 196	5 456 - 3 304	4,024 - 2,437
2da marcha	240 - 395	2 714 - 1 640	2,002 - 1,210
3ra marcha	427 - 703	1 527 - 922	1,126 - 680
4ta marcha	747 - 1,230	874 - 529	645 - 390

Nota: La velocidad de salida del cabezal y el par motor son infinitamente variables en cada marcha, según se indica. La velocidad de rotación real se ve afectada por las revoluciones del motor y la configuración de desplazamiento del motor hidráulico. Todos los datos se basan en una operación continua. Comuníquese con el Departamento de ventas para obtener datos sobre operación intermitente y a plena carga.

Nota: Las dimensiones y los pesos pueden variar dependiendo de las opciones y deben verificarse antes de embalar o levantar el equipo.

INFORMACIÓN TÉCNICA DEL SC11

Sistema hidráulico		
	Sistema métrico	Sistema EE. UU.
Bomba primaria	Pistón axial, desplazamiento variable con control sensor de carga con compensación de presión.	
Flujo máximo	200 L/m	6,250
Presión máxima (ajuste en fábrica)	350 bar	4,528
Bomba de recirculación	Bomba de cambio y enfriamiento de aceite	
Tipo	Bomba de engranajes de desplazamiento fijo de 44 cc	
Presión máxima (ajuste en fábrica)	1 - 1.5 bar	14.5 - 21.8 psi

Bastidor de avance / mástil		
	Sistema métrico	Sistema EE. UU.
Bastidor de avance		
Carrera de avance	1 800 mm	70.87 pulg
Carrera de descarga del mástil	1 270 mm	50 pulg
Fuerza de empuje nominal máx.	70.4 kN @ 31 MPa	15,835 lbf @ 4,500 psi
Fuerza de tracción nominal máx.	141.3 kN @ 31 MPa	3,780 lbf @ 4,500 psi
Velocidad nominal del carro	0.7 m/s por ciclo completo	2.29 pies/s por ciclo completo
Ángulo de perforación	Ángulo de perforación a 45° de la horizontal hasta 90° vertical	
Velocidad normal de manipulación de la varilla de perforación	Aprox. 15 m/min. La velocidad de manipulación de la varilla de perforación puede variar según las condiciones de trabajo	Aprox. 50 pies/min.

Sujetador de varillas PQ		
	Sistema métrico	Sistema EE. UU.
Abertura máx.	125 mm	4,875 pulg
Capacidad de sujeción axial nominal máx.	130 kN	33,750 lbf
Tipo	Cierre mecánico, apertura hidráulica, sincronización automática con el mandril, sobremarcha manual.	

Guinche del wireline		
	Sistema métrico	Sistema EE. UU.
Guinche del wireline	Completamente hidráulico con control proporcional de arrollamiento. Aceleración, desaceleración, enclavamiento hidráulico en neutro. Dispositivo de arrollamiento accionado con cadena, mecanismo limitador de rueda libre.	
Devanador incluido		
Tensor de línea		
Tambor vacío	11.77 kN	2,649 lb
Tambor lleno	4.51 kN	1,015 lb
Velocidad de línea		
Tambor vacío	0 - 100 m/min	328 pies/min
Tambor lleno	0 - 254 m/min	833 pies/min
Capacidad del tambor		
5 mm	1 400 m	4,600 pies
6 mm	1 000 m	3,280 pies
1/4"	895 m	2,930 pies

Sujetador de varillas HQ		
	Sistema métrico	Sistema EE. UU.
Capacidad	Soporta varillas BQ - HQ de 3 m y cilindro sacatestigos.	

Nota: Las dimensiones y los pesos pueden variar dependiendo de las opciones y deben verificarse antes de embalar o levantar el equipo.

DIMENSIONES Y PESO DEL SC11

Componentes estándar

Motor diesel, turboalimentado, refrigerado por líquido John Deere™ 4045HF485

Módulo hidráulico

Posicionador

Tanque de combustible (57 L/15 gal. EE. UU.)

Batería - 12V

Bastidor de avance con extensión del wireline

Unidad de rotación PQ incluido Nitro-Chuck® patentado

Abrazadera de varillas de perforación PQ

Opciones

Etiquetas adhesivas disponibles en varios idiomas

Base de corredera

Manipulador de varillas de perforación

Wireline

tanque de lodos

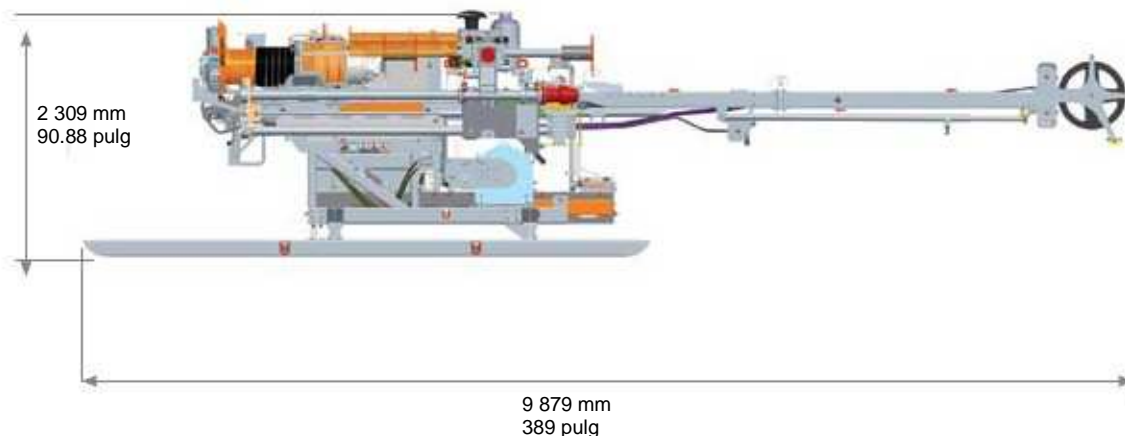
Bombas de circulación de fluidos (alimentación diesel y presión)

Mezcladora de lodos

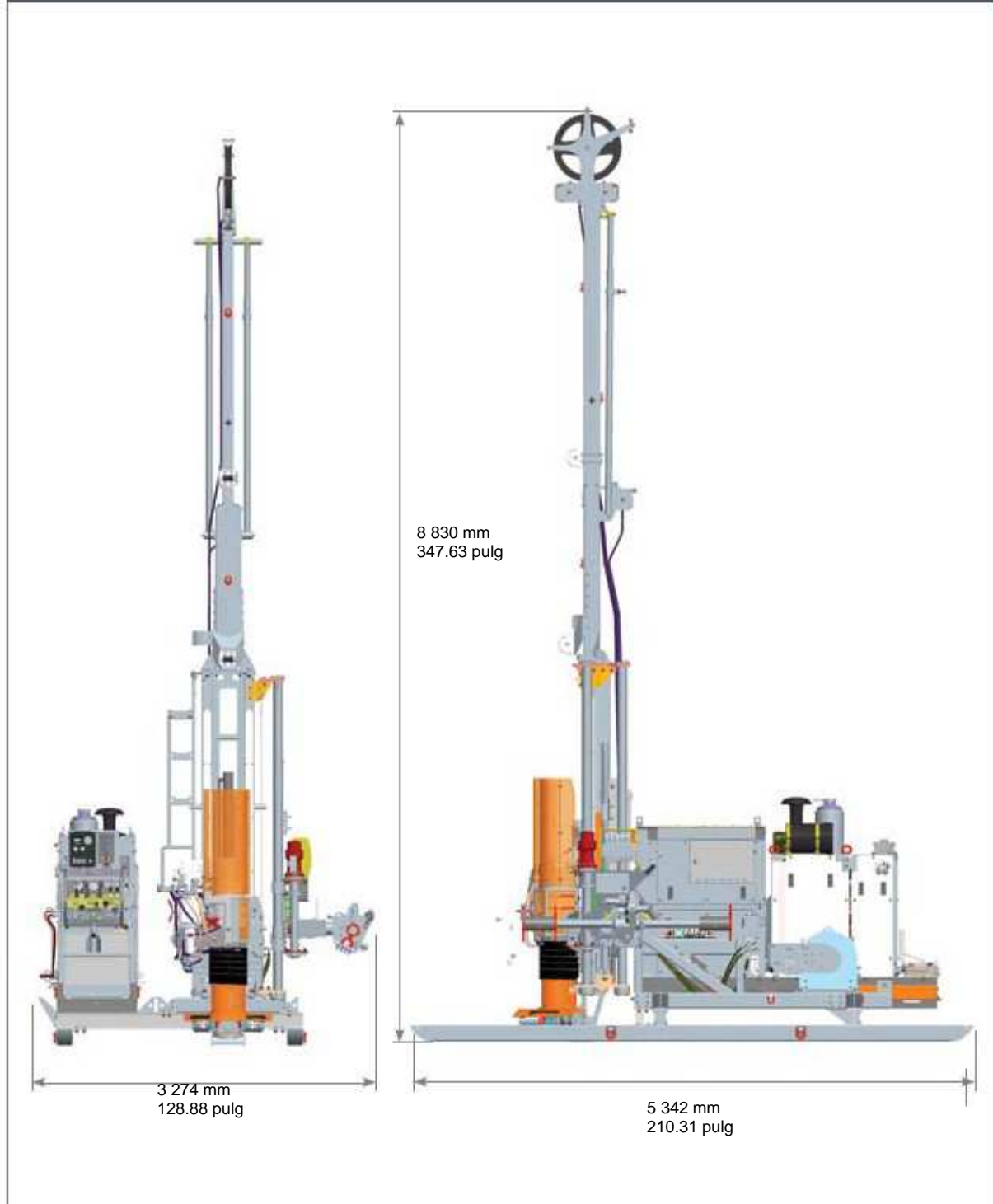
Guinche del cable de perforación con dispositivo de arrollamiento

Bomba de agua

Posición de transporte del taladro



Vista posterior, vista lateral



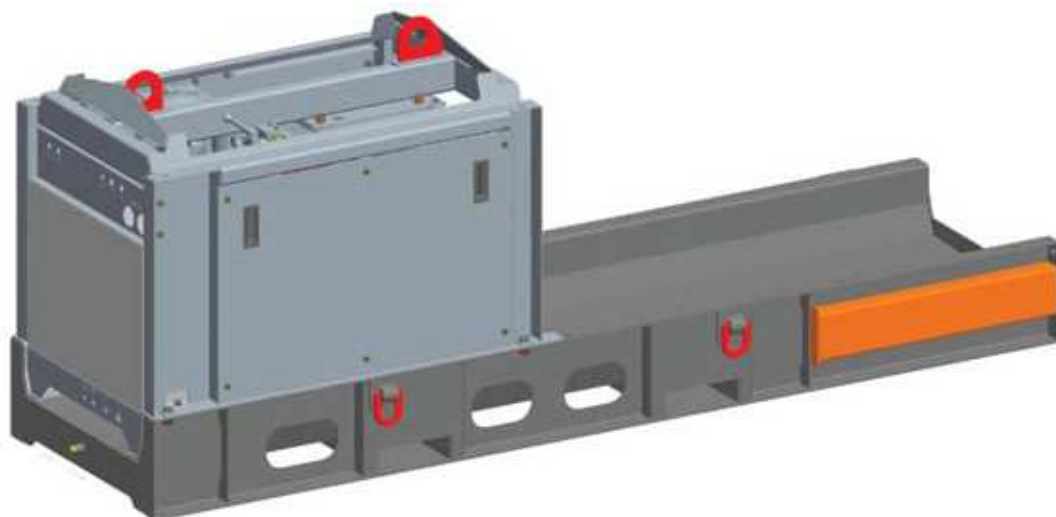
Nota: Las dimensiones y los pesos pueden variar dependiendo de las opciones y deben verificarse antes de embalar o levantar el equipo.

DIMENSIONES Y PESO DEL SC11

Izaje 1: Módulo de la bomba

Peso = 642 kg (1.425,37 lb)

1149 mm x 782 mm x 2865 mm



Izaje 2: Módulo del motor

Peso = 676 kg (1.490,32 lb)

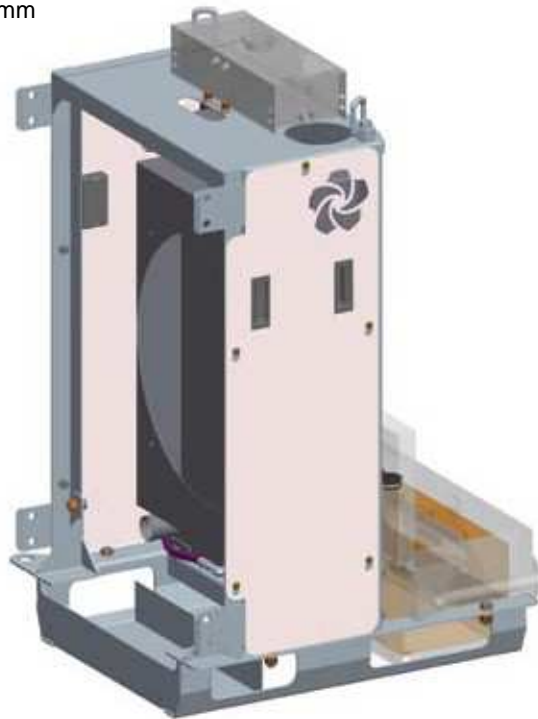
1050 mm x 1844 mm x 926 mm



Izaje 3: Módulo del radiador

Peso = 228 kg (502,65 lb)

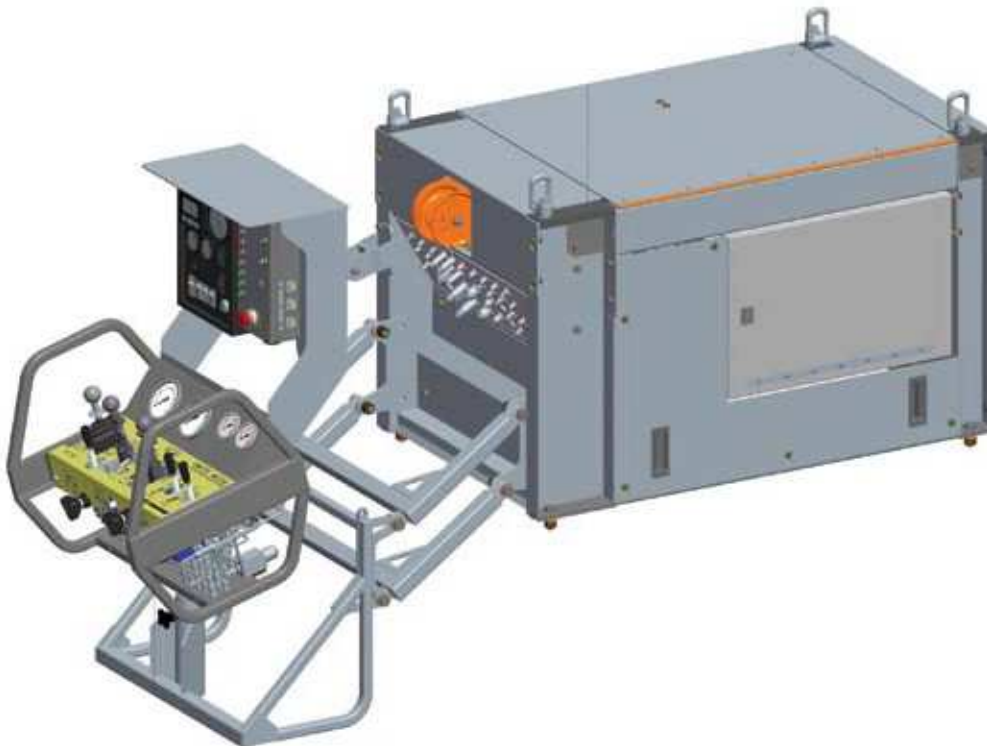
1447 mm x 851 mm x 885 mm



Izaje 4: Módulo de control

Peso = 603 kg (1.329,39 lb)

2255 mm x 1233 mm x 750 mm

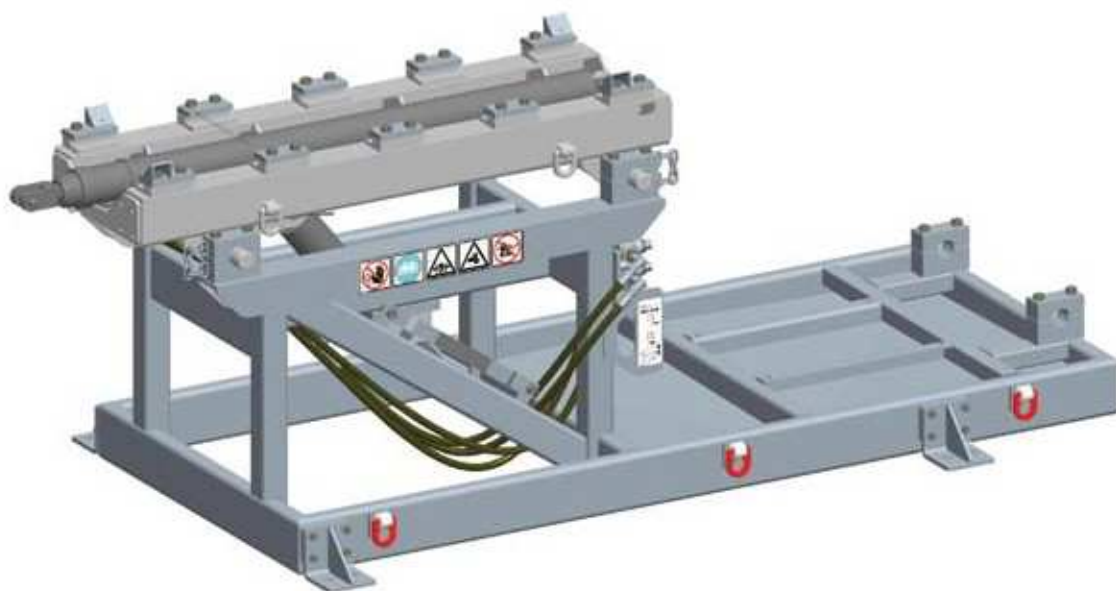


Nota: Las dimensiones y los pesos pueden variar dependiendo de las opciones y deben verificarse antes de embalar o levantar el equipo.

DIMENSIONES Y PESO DEL SC11

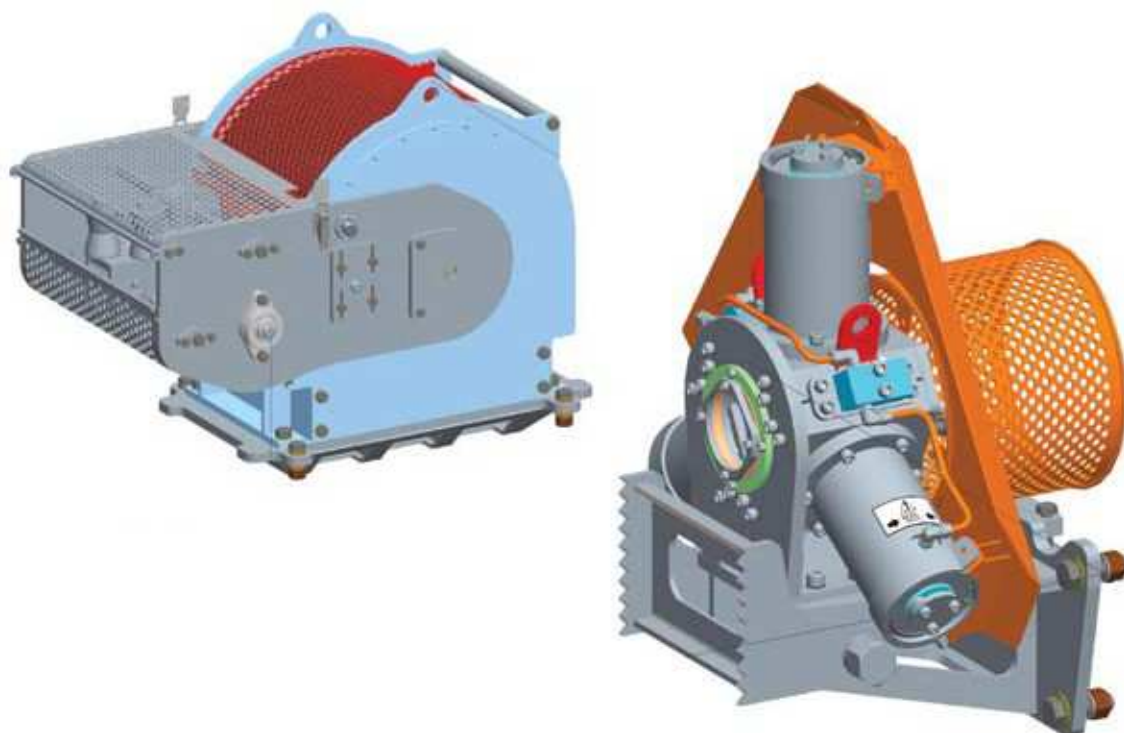
Izaje 5: Posicionador

Peso = 678 kg (1.494,73 lb)
2976 mm x 1332 mm x 1082 mm



Izaje 6: Wireline, manipulador de varillas

Peso = 415 kg (914,92 lb)
893 mm x 689 mm x 725 mm



Izaje 7: Bastidor de avance

Peso = 677 kg (1.492,53 lb)

3243 mm x 1134 mm x 499 mm



Izaje 8: Unidad de rotación

Peso = 676 kg (1.490,32 lb)

1691 mm x 1000 mm x 606 mm



Nota: Las dimensiones y los pesos pueden variar dependiendo de las opciones y deben verificarse antes de embalar o levantar el equipo.

DIMENSIONES Y PESO DEL SC11

Izaje 9: Conjunto del mástil superior, bomba de agua

Peso = 315 kg (694,46 lb)

5207 mm x 600 mm x 830 mm



Peso = 253 kg (557,77 lb)

992 mm x 676 mm x 926 mm



opción: Base de patín

Peso = 578 kg (1.274,27 lb)

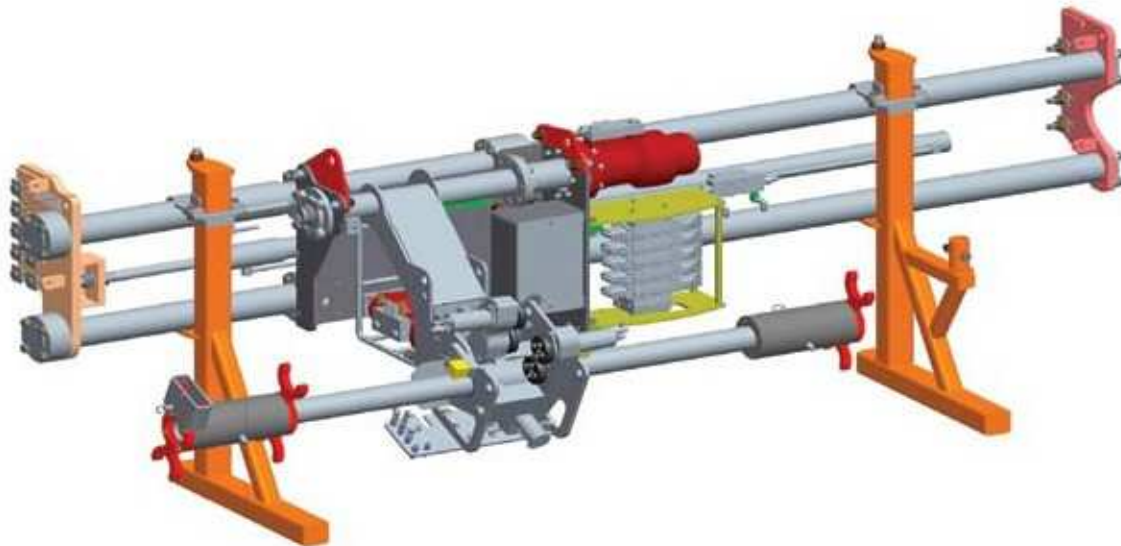
5331 mm x 2574 mm x 459 mm



Izaje 7: Bastidor de avance

Peso = 660 kg (1.455,05 lb)

3154 mm x 1071 mm x 1139 mm



Nota: Las dimensiones y los pesos pueden variar dependiendo de las opciones y deben verificarse antes de embalar o levantar el equipo.



Oficina central

Boart Longyear
10808 South River Front Parkway
Suite 600
South Jordan, Utah 84095
United States of America
info@boartlongyear.com

Tel: +1 801 972 6430
Fax: +1 801 977 3374

Canadá

Boart Longyear
2442 South Sheridan Way
Mississauga, Ontario
Canada L5J 2M7
info@boartlongyear.com

Tel: +1 905 822-7922
Fax: +1 905 822-7232

Asia Pacífico

Boart Longyear
919-929 Marion Road
Mitchell Park
South Australia 5043
info_au@boartlongyear.com

Tel: +61 8 8375 8375
Fax: +61 8 8377 0539

américa Latina

Boart Longyear
Portal Riesco
Av. El Salto 4001, Huechuraba
Santiago, Chile 858 0641
infochile@boartlongyear.com

Tel: +56 2 595 3300
Fax: +51 242 671

Europa

Boart Longyear
12 Avenue des Morgines
CH1213 Petit-Lancy,
Geneva, Switzerland
infoEU@boartlongyear.com

Tel: +41 22 709 0800
Fax: +41 22 709 0801

África Subsahariana

Boart Longyear
Cycad House, Constantia Office Park
Cnr 14th Avenue and Hendrik Potgieter
Weltevreden Park, 1709
Gauteng, South Africa
infos@boartlongyear.com

Tel: +27 11 767 9300
Fax: +27 11 767 9301

PRODUCTOS DE PERFORACIÓN PARA MINERÍA Y EXPLORACIÓN



Productos de diamante



Herramientas con
wireline Q™



Varillas de perforación
y casing